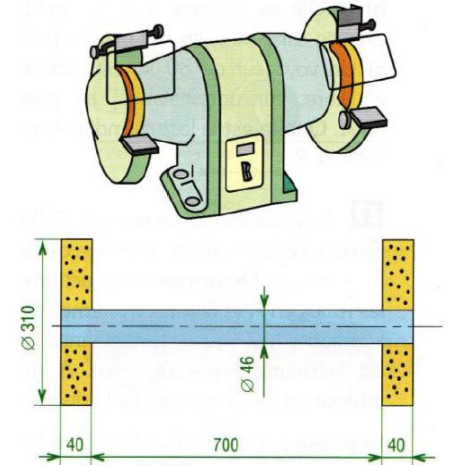


## Touret à meuler :

Un touret à meuler tourne à la vitesse de **3000 tr/min**.  
 L'alimentation est coupée, la broche met **40 secondes** pour s'arrêter.

**DETERMINEZ** la décélération angulaire  $\alpha$  si celle-ci est supposée constante.



L'ensemble meules plus arbre est assimilé en un ensemble, la masse volumique des meules est de **2500 kg.m<sup>-3</sup>**, celle de l'arbre de **7800 kg.m<sup>-3</sup>**.

**DETERMINEZ** le moment d'inertie de l'ensemble et le couple résistant exercé par les paliers pendant la période d'arrêt.